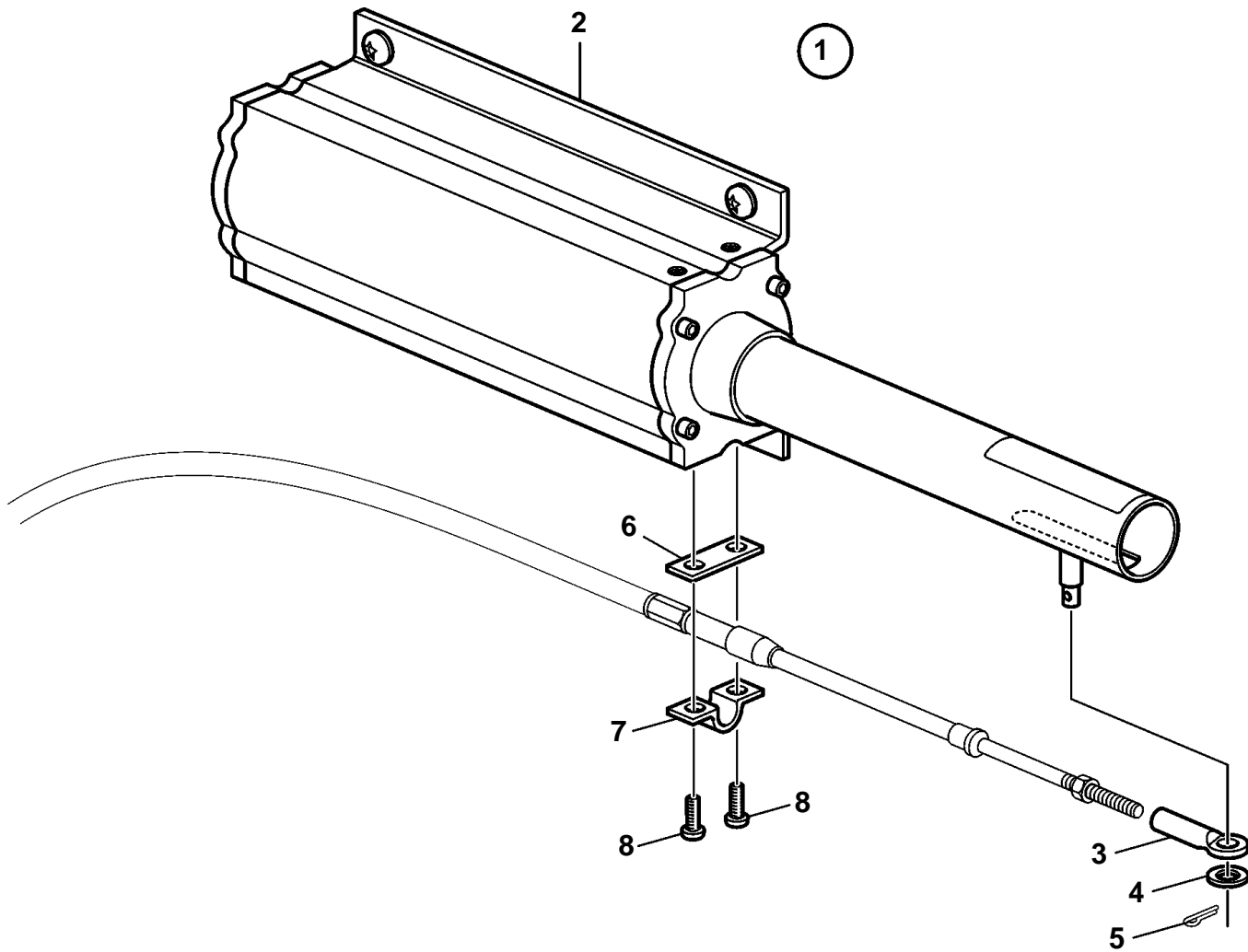


DPH-A, DPR-A, DPH-B, DPR-B, D4-210A-A, D4-210A-B, D4-225A-B, D4-260A-A, D4-260A-B



22246

DPH-A, DPR-A, DPH-B, DPR-B, D4-210A-A, D4-210A-B, D4-225A-B, D4-260A-A, D4-260A-B

REF	PART NO.	QTY	DESCRIPTION
1	3817496	1	Actuator
2		1	· Actuator
3	3850941	1	· Adapter
4	940191	1	· Washer
5	17253	1	· Cotter pin
6	819068	1	· Washer
7	819067	1	· Brace
8	973155	2	· · Screw